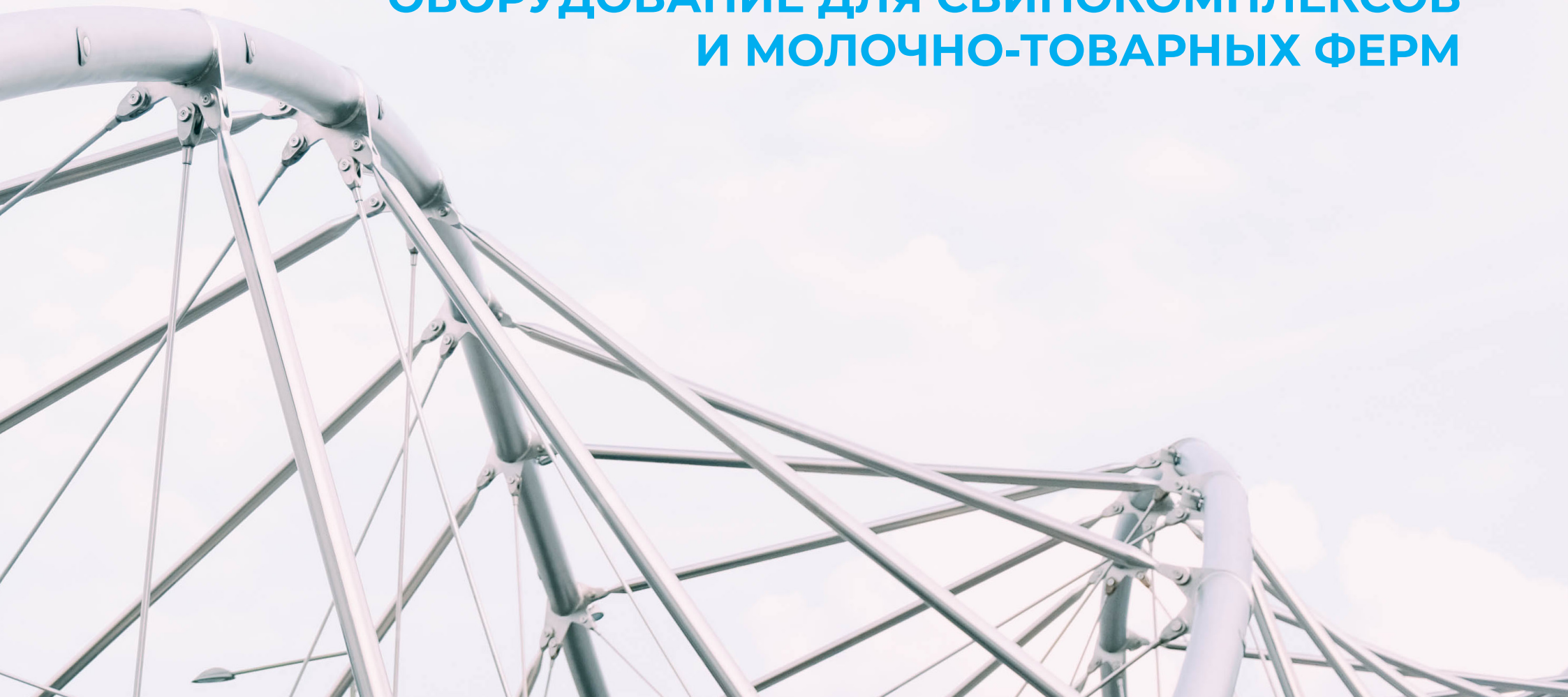




**СИСТЕМА**

ЗАВОД МЕТАЛЛОИЗДЕЛИЙ

**ОБОРУДОВАНИЕ ДЛЯ СВИНОКОМПЛЕКСОВ  
И МОЛОЧНО-ТОВАРНЫХ ФЕРМ**



# Содержание

О компании	стр. 2
Станки для искусственного осеменения и содержания	стр. 4
Станок для осеменения	стр. 5
Станки для опороса свиноматок	стр. 6
Станок для опороса тип 1, тип 2	стр. 7
Станочное оборудование для группового содержания	стр. 8
Станочное оборудование для группового содержания Тип 1, Тип 2	стр. 9
Кроншейны	стр. 10
Системы кормления и поения	стр. 11
Кормушки	стр. 12
Поилки, поильные трубы, чашечные поилки	стр. 13
Автоматическая система раздачи кормов свиней	стр. 14
Дополнительное оборудование	стр. 15

# О компании

ООО «Система» было организовано в 2010 году в городе Белгороде. Динамично развиваясь с момента основания, в настоящее время предприятие представляет собой современный производственный комплекс, специализирующийся на проектировании, изготовлении, доставке, монтаже и пуско-наладке оборудования для животноводства и свиноводческих комплексов.

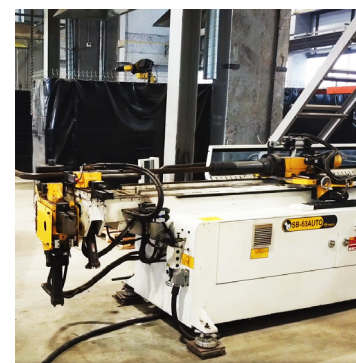
В основе нашей работы лежат 3 основных принципа:

**МЫ ПРОИЗВОДИМ** высокотехнологичное и эффективное оборудование для свинокомплексов и товарно-молочных ферм КРС, проверенное в реальных условиях работы на самых крупных предприятиях России (в том числе ООО «Белгородский Бекон», АПХ «Мираторг», ГК «Агро-Белогорье»-ЭБС), потому что от Вашего выбора технического оснащения фермы зависит не только прекрасное визуальное состояние всех помещений, но и здоровье животных, в том числе качество готового итогового продукта.

**МЫ ПОНИМАЕМ**, что основным препятствием в работе предприятий агропромышленного комплекса России является ограниченный бюджет и нехватка должного финансирования, поэтому производство завода адаптировано к реалистичным условиям российской экономики, и предлагает эффективный индивидуальный подход к каждому партнеру и клиенту завода.

**МЫ ОКАЗЫВАЕМ** услуги комплексного оснащения оборудованием всех процессов для отрасли свиноводства и КРС комплексов. Наше оборудование представлено на свинокомплексах Краснодарского края, Белгородской, Курской, Тамбовской, Волгоградской и других областей.

**НАША МИССИЯ** - оправдать Ваше доверие и стать незаменимым партнёром в построении Вашего бизнеса



+7 (910) 227-77-33

ООО «СИСТЕМА», г. Белгород, пер. 5-й Волчанский, д. 8, sistema31.ru

# Станки для искусственного осеменения и содержания

В современных условиях интенсивного развития свиноводства на промышленной основе, метод искусственного осеменения стал основным технологическим приемом воспроизводства свиноголовья. ООО «Система» предлагает индивидуальные станки и станки для группового содержания.

В центре осеменения используют станки для осеменения, а также клетки для хряков пробников. После установления супоросности, свиноматок переводят на участок супоросных, где могут применяться как индивидуальные, так и групповые станки.

Индивидуальные станки для содержания свиноматок обеспечивают удобство в осеменении, повышает оплодотворяемость и сохранность плода, а также создают оптимальные условия для наблюдения и контроля за каждым животным. Подавляют проявление агрессии во время кормления.

Станки могут быть оборудованы индивидуальными кормушками (с системой опрокидывания) и общими, выполненными из нержавеющей пищевой стали. Хряки содержатся в индивидуальных оцинкованных клетках, высотой 1,5 м. В клетке имеется кормушка и поилка.

Групповое содержание обеспечивает свиноматке большую свободу движения, улучшение кондиции и повышение выносливости, увеличение количества опоросов.



# Станок для осеменения

## ТИП 1. НЕ ПРОХОДНОЙ

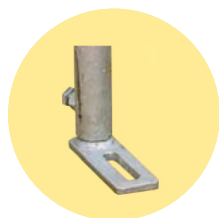
Ширина станка от 600 до 700 мм. Высота 1124 мм.  
Задняя ножка поворачивается на 180 градусов.  
Возможность применения индивидуальной (14л) и общей кормушки.  
Створки двери имеют три положения открытия.  
Возможность изготовления станка с открывающимся передом и кормораздаточной трубой.



Крепление двери



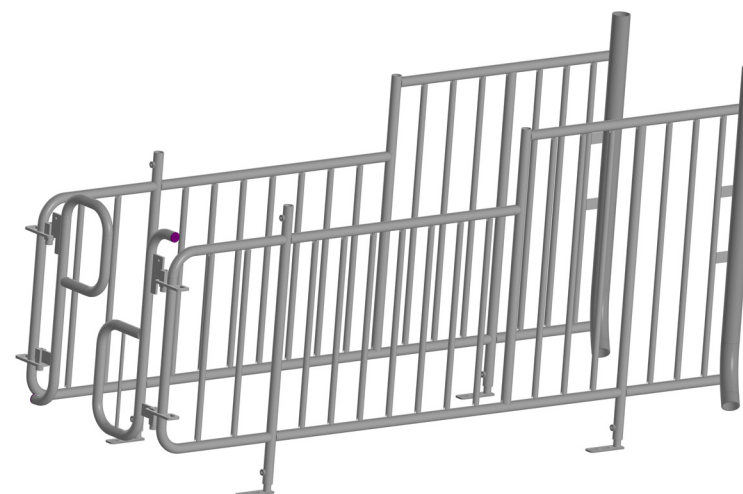
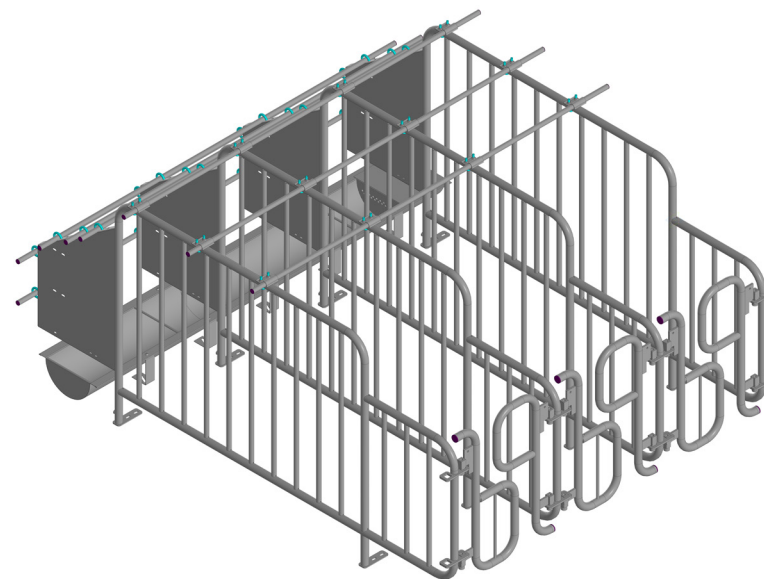
Крепление труб



Ножка

## ТИП 2. ПРОХОДНОЙ С КОРМОПРОВОДОМ

Ширина станка от 600 до 700 мм. Высота 1096 мм.  
Задняя ножка поворачивается на 180 градусов.  
Возможность применения индивидуальной (14л) и общей кормушки.  
Створки двери имеют три положения открытия.  
Возможность изготовления станка с открывающимся передом и кормораздаточной трубой.



# Станки для опороса свиноматок

Основное назначение станков для опороса, содержание супоросных и подсосных свиноматок в период откорма, в совокупности с боксом опороса гарантируют комфортное кормление и подачу чистой питьевой воды свиноматке и пороссятам-сосунам.

Особая конструкция станка для опороса реализует безопасность для поросят (защищает от случайной давки свиноматкой) и гарантирует удобный доступ поросят-сосунов к соскам свины, обеспечивает мягкую (щадящую) фиксацию животного в период лактации и откорма поросят.

В зависимости от типа здания и применяемой технологии, ООО «Система» предлагает станки для подсосных свиноматок, которые могут быть различной конструкции и размеров. Станки располагаются в боксе прямо или по диагонали. Клетки изготавливаются из стальных труб с последующим горячим оцинкованием.



# Станок для опороса свиноматок

## ТИП 1

Ширина задней части клетки имеет пять положений:  
492/530/575/613/658 мм.

Длина клетки без кормушки регулируется в зависимости от размера свиноматки (от 1742 до 1906 мм).

Наличие защитных дуг.

Возможность регулирования высоты разделяющих дуг.

Кормушка опрокидывающаяся объемом 14 л.

Крепление к капитальной стене.



Крепление двери



Дверь

## ТИП 2. НАВЕСНОЙ

Возможность регулирования размеров  
по ширине (до 175 мм) и длине (до 350мм).

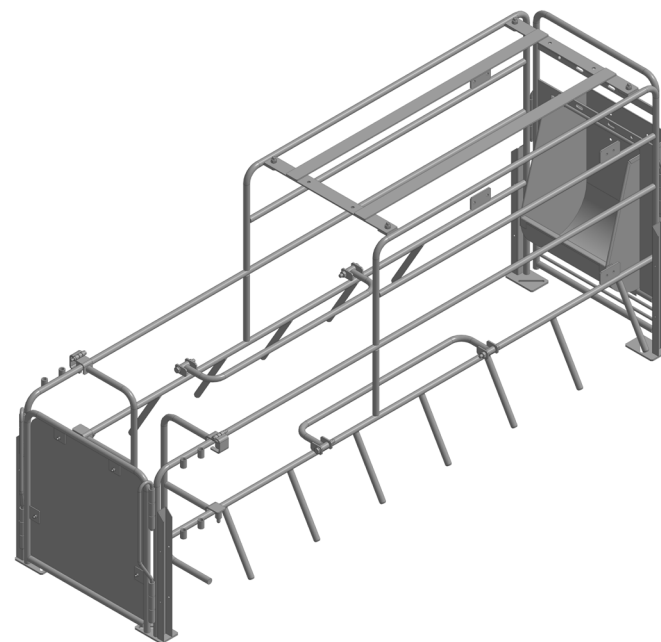
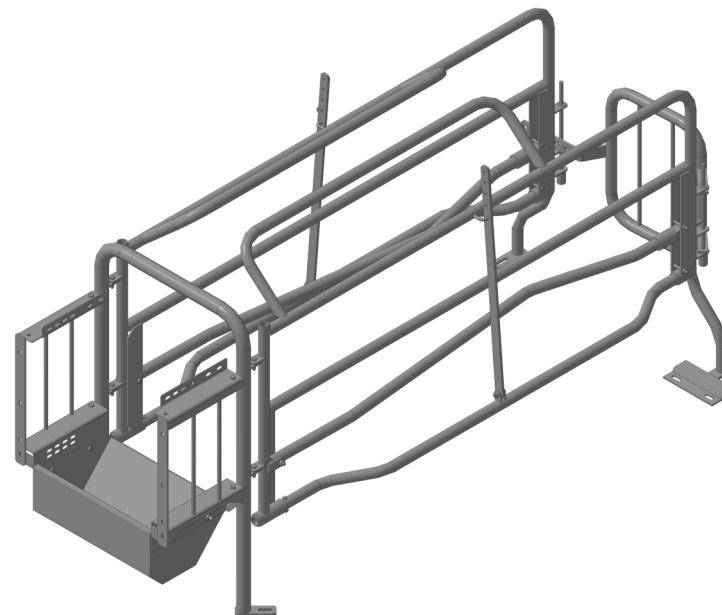
Крепление к капитальной стене.

Неопрокидывающаяся кормушка.

Надежная фиксация обеспечивается шкворнем на дверях  
и пластиной сверху станка.

Возможность бокового открытия стенки станка.

Створка двери может открываться как во внутрь, так и наружу станка.



# Станочное оборудование для группового содержания

В зависимости от целевого применения они могут быть разных размеров. Нужны размеры обеспечиваются применением ПВХ-панелей, которые крепятся к кронштейнам разной высоты.

Гибкая конструкция, построенная по модульному принципу позволяет легко осуществить монтаж желаемых боксов независимо от строительных особенностей и размеров помещения.

Нажатием руки панели можно смонтировать на нужную высоту. В результате получаем крепчайшую перегородку, которая выдержит любой удар.

На панели нанесён стабилизирующий слой CaZn, устойчивый к воздействию химикалий и дезинфицирующих средств. Жёсткий ПВХ и продуманная двухстенная конструкция обеспечивает максимальную жёсткость и ударопрочность.

Различают два типа панелей: с ударопрочной кромкой и без неё. Панель с конечной кромкой монтируется в качестве начального и заключительного элемента, что обеспечивает безупречное завершение конструкции.

Рама стенок и калитки станка изготовлены из стальной электросварной трубы  $\Phi 43 \times 3$ , а поперечные трубы из электросварной трубы  $\Phi 25 \times 1,5$ . Все открытые концы труб закрыты полиэтиленовыми заглушками. Шкворень изготовлен из круга 12. Остальные детали выполнены из стального листа толщиной 5-8 мм. Все элементы конструкции защищены от коррозии горячим цинкованием. Все крепёжные изделия изготовлены из нержавеющей стали.

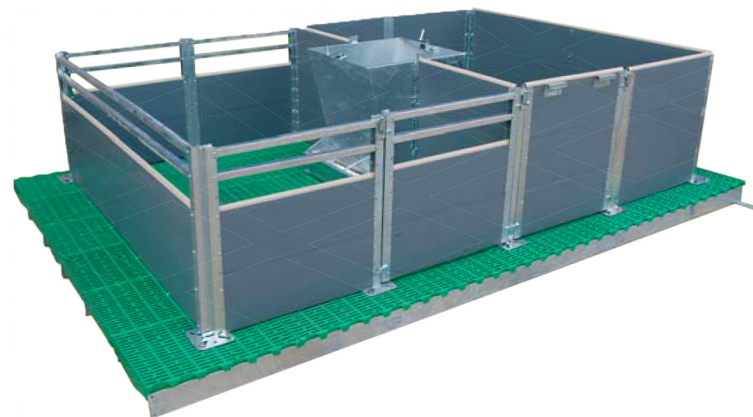




# Станочное оборудование для группового содержания

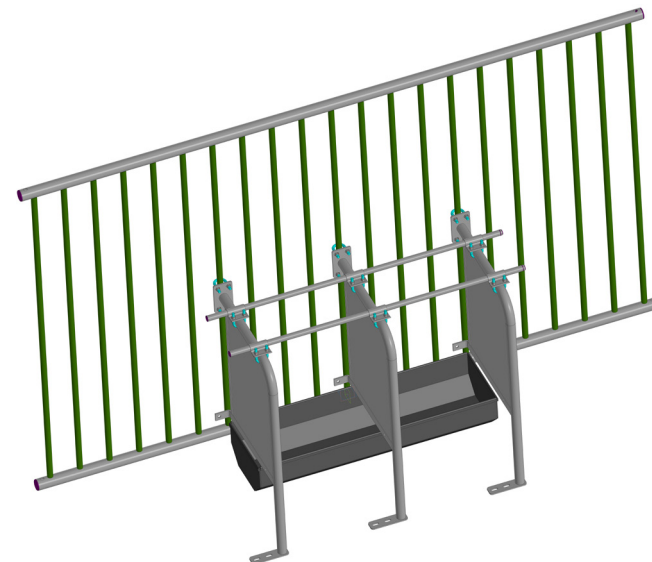
## ТИП П

Возможность регулирования размеров по ширине (до 175 мм) и длине (до 350мм).  
Крепление к капитальной стене.  
Непрокидывающаяся кормушка.  
Надежная фиксация обеспечивается шкворнем на дверях и пластиной сверху станка.  
Возможность бокового открытие стенки станка.  
Створка двери может открываться как во внутрь, так и наружу станка.



## СТАНОК ЭКО

Кормовой автомат ECO 470\*830  
Предназначен для разделения группового содержания кормовых мест.  
Габаритные размеры: 470 мм x 830 мм.  
Изготовлен из Стали 2 мм и Трубы ДУ25\*2,8  
Оцинкован горячим цинкованием. Толщина покрытия min 65 мкм.



# Кронштейны

Кронштейны различаются по высоте:  
 h 500, h 600 для сектора опороса;  
 h 750, h 800 для сектора дорастивания;  
 h 1000 для сектора откорма  
 и холосто-супоросных свиноматок.



Комплект дверной



Комплект дверной III



# Системы кормления и поения

Современные системы кормления должны отвечать следующим принципам: гигиеничность, доступность кормов для животных, бесперебойная работа системы и экономичность. Мы предлагаем широкий выбор индивидуальных и групповых кормушек, а также кормовых аппаратов. Кормушки изготавливаются из пищевой нержавеющей стали и оцинкованной стали. Конструкции кормушек обеспечивают удобный доступ к кормам у животных, удобство в обслуживании.

Системы поения – надежная подача воды. Обеспечение животных свежей чистой питьевой водой очень важно для максимального использования их потенциала. При этом животным должен быть обеспечен свободный доступ к чистой воде в достаточном количестве. Поилки обеспечивают оптимальное выполнение данных требований благодаря широкому ассортименту систем поения включая комплектующие детали для содержания свиноматок, дорастивания поросят и откорма.

Системы раздачи корма предназначены для быстрой и качественной доставки корма животным. Существует две основные системы раздачи:

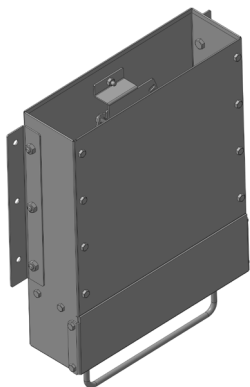
- с помощью спиральных транспортеров;
- с помощью приводного механизма (трос-шайба, цепь-шайба).



# Кормушки, поилки, поильные трубы, чашечные поилки

## КОРМУШКИ

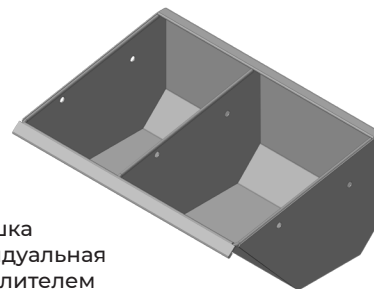
Кормушка самокормления для свиноматки



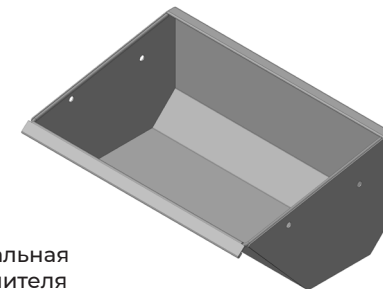
Сверхпрочная конструкция из нержавеющей стали монтируется просто, легко регулируется и чистится

Увеличивает потребление корма до максимума:

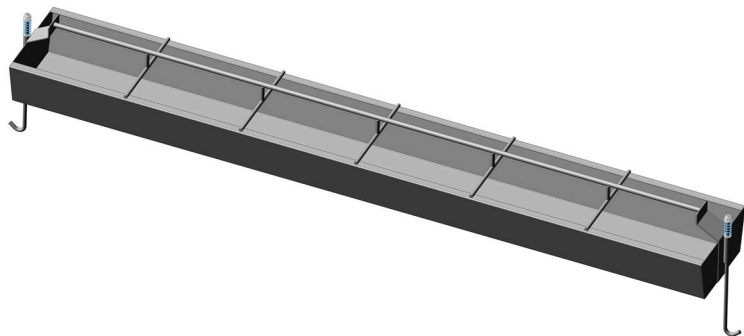
- предотвращает растрату и списание корма;
- улучшает качество молока у свиноматки в период лактации;
- улучшает среднесписочный прирост у поросят;
- ускоряет возврат свиноматки в эструс.



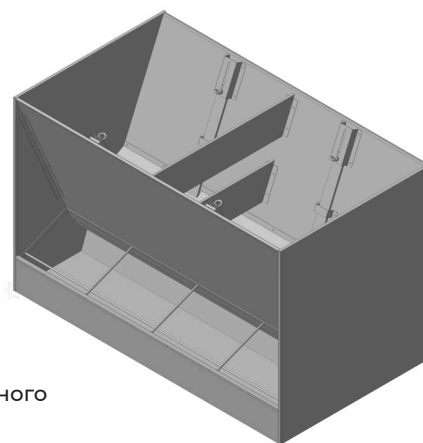
Кормушка индивидуальная с разделителем для станка опороса, 14 л



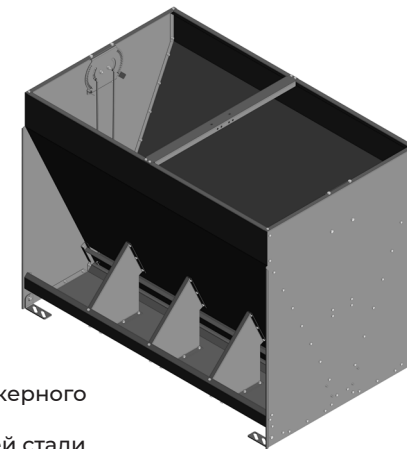
Кормушка индивидуальная без разделителя для станка опороса, 15 л



Групповая кормушка из нержавеющей стали



Кормоавтомат группового бункерного типа «Домино»



Кормоавтомат группового бункерного типа «Домино» из нержавеющей стали

## ПОИЛКИ

Ниппельные поилки гарантируют подачу чистой питьевой воды и очень рентабельны. Их главное преимущество – отсутствие загрязнений.



## ЧАШЕЧНЫЕ ПОИЛКИ

Применение чашечных поилок позволят сократить потери воды до минимума и обеспечивает быстрое привыкание животных к поилкам.



## ПОИЛЬНЫЕ ТРУБЫ



Крепёж поилки на трубу

## РАЗМЕРЫ КРЕПЛЕНИЯ ПОИЛОК

Угол	Диаметр внутренний на трубу	Диаметр внутренний под поилку
15	1/2	1/2
45	1/2	1/2
30	1/2	3/4
30	3/4	3/4

## РЕКОМЕНДАЦИИ ПО МОНТАЖУ ПОИЛОК

Вес животных, кг.	<15	>10	>20	>50	>100
Высота монтажа для поилок, см.	15	20-25	35-45	50-60	70
Высота монтажа для чашечных поилок, см.	7	10	15	25	30

# Автоматическая система раздачи кормов

Предназначены для быстрой и качественной доставки комбикорма свиньям. С помощью автоматической системы раздачи корма можно легко контролировать раздачу корма, проследить количество потраченного корма. Существует две основные системы раздачи кормов: с помощью спиральных транспортеров или при помощи приводного механизма.

## ЭЛЕМЕНТЫ СИСТЕМЫ КОРМЛЕНИЯ

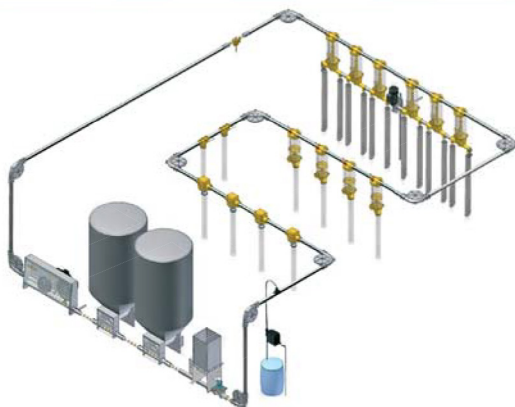
### Бункер-накопитель

Начинается система сухого кормления с внешнего бункера-накопителя комбикормов.



### Приводные механизмы транспортера

Приводит в движение трос и цепь. Приводное колесо делается большого диаметра, что обеспечивает безопасность передачи корма и минимальный изгиб троса. Приводной блок обычно устанавливают на полу, но возможно установить на стене. Оборудован индикатором, который показывает степень натяженности троса.



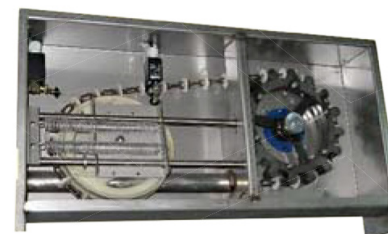
## АВТОМАТИЧЕСКИЕ КОРМОТРАНСПОРТЁРЫ

### Спиральные транспортеры

Высокопроизводительная технология транспортировки гранулированных и сыпучих кормов для свиней. Состоит из шнековой спирали пластиковой трубы с металлическим вкладышем. При установке шнекового транспортера возможно расположение прямолинейного кормопровода.



Угловой изгиб



Приводная станция



Соединительный элемент



Заборные шайбы



Дозаторы

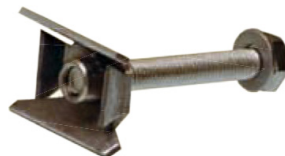
# Дополнительное оборудование

## КРЕПЕЖИ



Комплект крепления  
к бетонной решётке  
(Т-образное)

Комплект крепления  
к пластиковой решетке  
(Т-образное)



Комплект крепления  
к бетонной решетке



Комплект крепления  
к пластиковой решётке



Комплект крепления  
к пластиковой решётке П



Комплект крепления  
к пластиковой решетке З



Комплект крепления  
к пластиковой решетке З

## ТЕЛЕЖКИ

Тележка для перевозки корма



Тележка для перевозки  
свиных туш



